

Sensori ultrasonici cubici a barriera serie UH

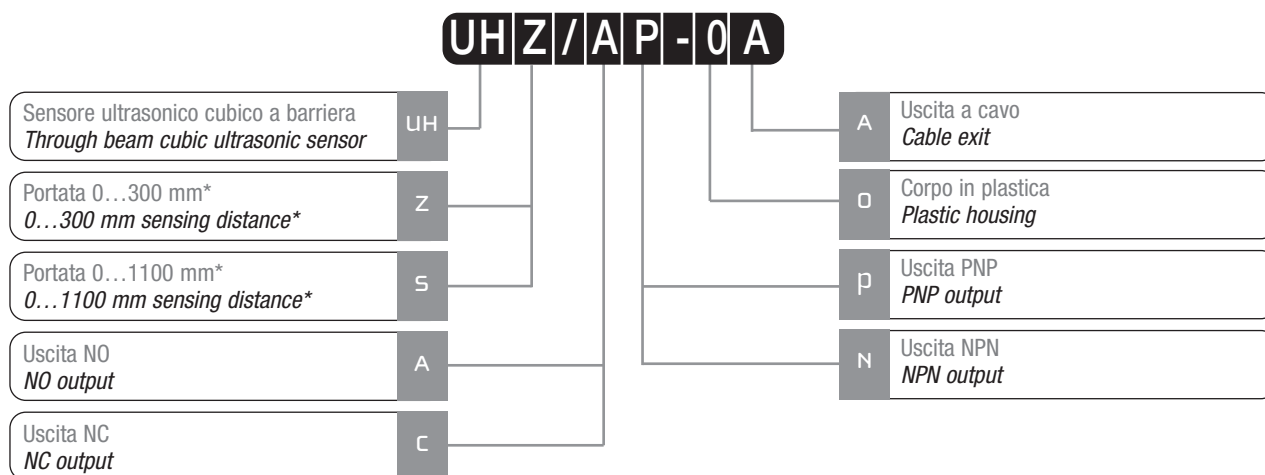
Through beam cubic ultrasonic sensors UH series



Caratteristiche principali Main features

- > Totalmente protetti contro danneggiamenti di tipo elettrico
- > Total protection against any type of electric damages
- > Grado di protezione IP67
- > IP67 protection degree
- > Corpo plastico
- > Plastic housing
- > Approvazioni: CE
- > Approvals: CE

Descrizione del codice - Code structure



* Distanza tra emettitore e ricevitore / Distance between emitter and receiver

Modelli disponibili - Available models

Dimensione Dimension	Funzione Function	Portata Distance	Uscita Output	NO-PNP	NO-NPN	NC-PNP	NC-NPN
30x20x15 mm	Barriera Through beam	0...300 mm *	Cavo / Cable	UHZ/AP-0A	UHZ/AN-0A	UHZ/CP-0A	UHZ/CN-0A
24x50x15 mm	Barriera Through beam	0...1100 mm *	Cavo / Cable	UHS/AP-0A	UHS/AN-0A	UHS/CP-0A	UHS/CN-0A

* Distanza tra emettitore e ricevitore / Distance between emitter and receiver

Specifiche (In accordo con IEC EN 60947-5-2) - Specifications (According to IEC EN 60947-5-2)

Modello / Model	UHZ/**-0A	UHS/**-0A
Massima distanza di rilevamento / Maximum sensing distance	300 mm *	1100 mm *
Minima distanza di rilevamento (zona morta) Minimum sensing distance (blind zone)	0 mm	0 mm
Dimensioni / Dimensions	30x20x12 mm	50x24x15 mm
Frequenza di commutazione / Switching frequency	500 Hz	
Ritardo alla disponibilità / Time delay before availability	<200 ms	
Tempo di risposta ON/OFF / Response time ON/OFF	1 ms	
Angolo apertura fascio ultrasonico / Ultrasonic beam angle	8°	
Frequenza di emissione / Emission frequency	300 kHz	180 kHz
Temperatura di lavoro / Temperature range	-15°C ... +60°C	
Temperatura di immagazzinamento / Storage temperature	-25°C ... +75°C	
Compensazione di temperatura / Temperature compensation	Si / Yes	
Tensione di alimentazione / Operating voltage	19 ... 30 Vdc	
Ondulazione residua / Ripple	<10%	
Corrente assorbita senza carico / No load supply current	<40 mA	
Corrente di perdita / Leakage current	<10 µA	
Caduta di tensione in uscita / Output voltage drop	<2,5 V	
Uscita / Output	PNP o/or NPN – NO o/or NC	
Massima corrente di carico / Maximum load current	500 mA	
Protezioni elettriche alimentazione Supply electrical protections	Inversioni di polarità, sovratensioni impulsive Polarity reversal, overvoltage pulses	
Protezioni elettriche uscita Output electrical protections	Corto circuito (autoripristinante) Short circuit (autoreset)	
Grado di protezione / IP degree	IP67 (EN60529)	
Indicatori LED / LED indicators	Giallo (uscita attivata) / Yellow (output energized)	
Corpo / Housing	PBTP	
Materiale faccia attiva / Active head material	Ceramica / Ceramics	

* Le specifiche sono garantite solo utilizzando la coppia emettitore e ricevitore con lo stesso numero di serie

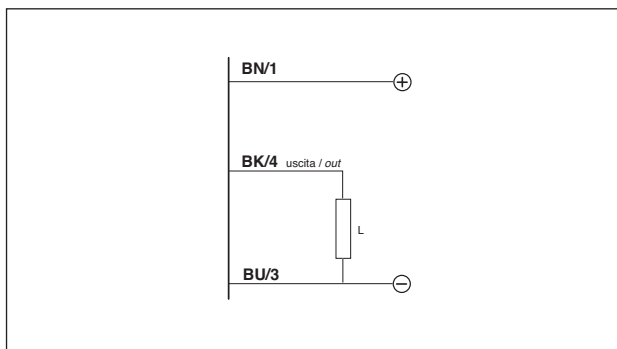
* Specifications are guaranteed only using emitter and receiver with the same serial number

Attenzione: non esporre il sensore ad acqua calda (> 50° C) o a vapore

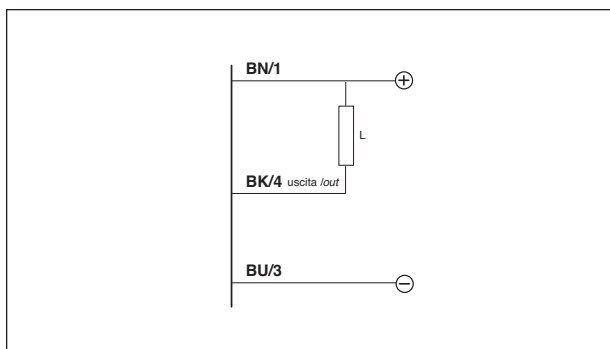
Attention: do not expose sensor head to hot water (> 50° C) or water steam

Schemi elettrici delle connessioni - Electrical diagrams of the connections

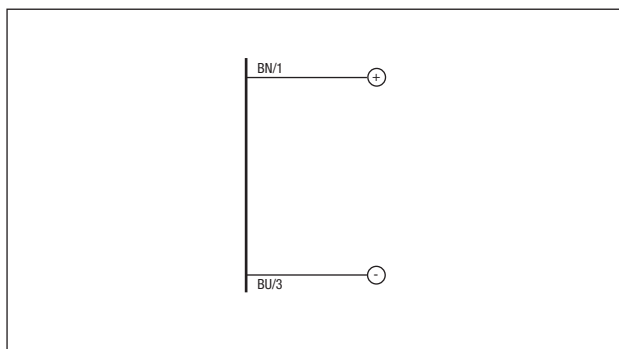
Ricevitore PNP
PNP receiver



Ricevitore NPN
NPN receiver



Emettitore Emitter



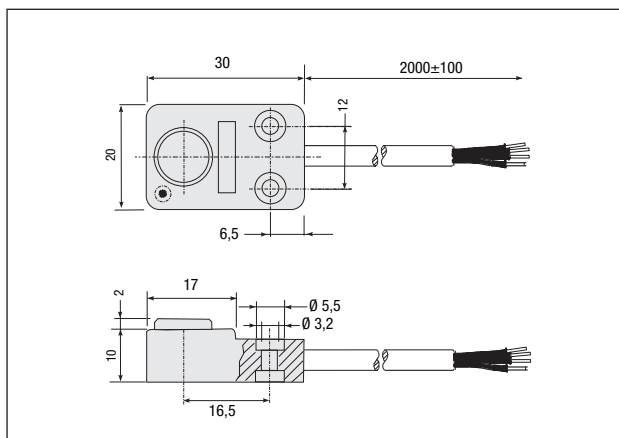
Legenda Key

BN/1 → marrone/*brown*
 BK/4 → nero/*black*
 BU/3 → blu/*blue*

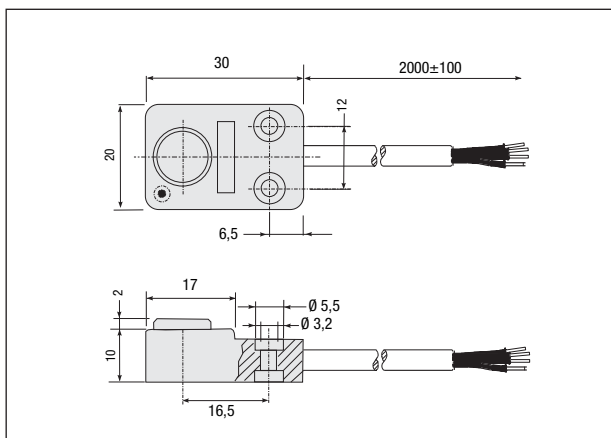
Dimensioni - Dimensions

> Modelli UHZ/**-0A

Emettitore / Emitter

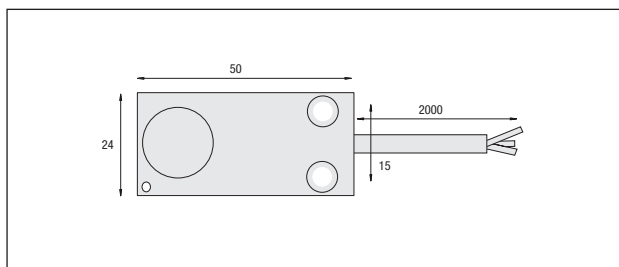


Ricevitore / Receiver

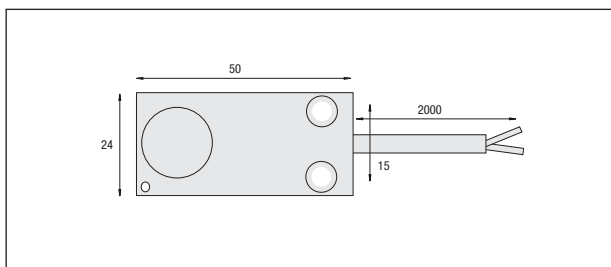


> Modelli UHS/**-0A

Emettitore / Emitter



Ricevitore / Receiver



B

UH SERIES